

GMORS[®]

Seals to your heart

空圧・油圧 自動化のためのシールソリューション

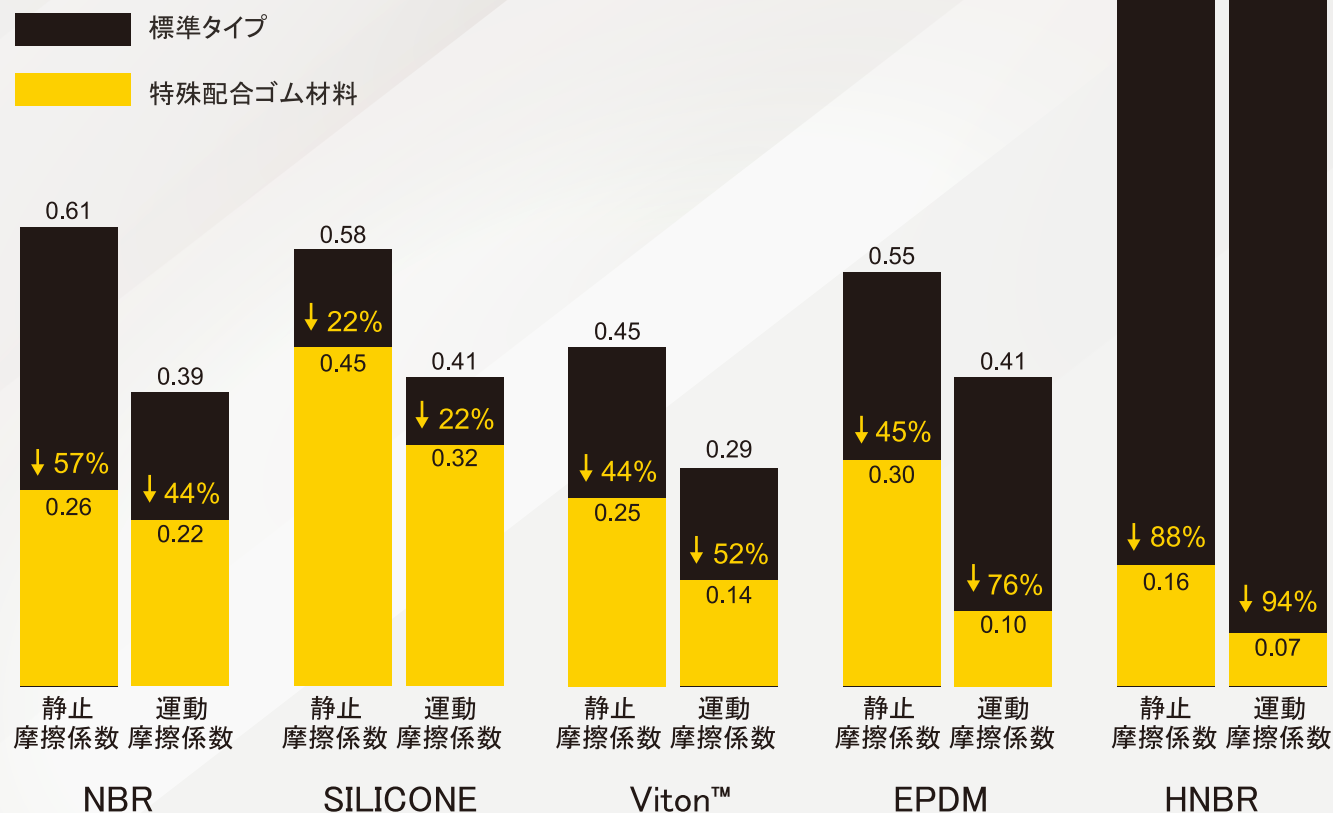


低摩擦空気圧ソリューション

低摩擦シールは、性能の最適化と過度な摩耗の削減によって、空圧アプリケーションにおいて大切な役割を果たします。

この要件を満たすために、GMORSは特殊な内部潤滑化された合成ゴムのシリーズを開発しました。

当社の標準的な合成ゴムとこれら内部潤滑をもたせた合成ゴムを比較試験した結果、同じアプリケーションにおいて、ゴムと金属の接触部の摩擦力が著しく低減されています。





油圧シリンダー用 シールソリューション

優れたシール性能

高圧および摩耗に耐性があります



UA2 ワイパーシール / ロッドシール

FKM 90 黒色 | NBR 85 黒色

≤ 1.0 m/s

-10° C ~ 150° C | -35° C ~ 80° C



UA4 ワイパーシール / ロッドシール

TPU 95 灰/紺青色

≤ 1.0 m/s

-30° C ~ 80° C



UC6 ピストンシール

NBR 85 黒色 | FKM 90 黒色

≤ 14 Mpa ≤ 1.0 m/s

-35° C ~ 80° C | -10° C ~ 150° C



UF1 ロッドシール / ピストンシール

NBR 85 黒色 | FKM 90 黒色

≤ 14 Mpa ≤ 1.0 m/s

-35° C ~ 80° C | -10° C ~ 150° C



UF2 ロッドシール / ピストンシール

TPU 95 灰/紺青色

≤ 35 Mpa ≤ 0.8 m/s

-35° C ~ 80° C



UF4 ロッドシール / ピストンシール

TPU 95 灰/紺青色

≤ 21 Mpa ≤ 0.8 m/s

-35° C ~ 80° C



UH1 ロッドシール / ピストンシール

TPU 95 黒色

≤ 35 Mpa ≤ 0.8 m/s

-35° C ~ 80° C



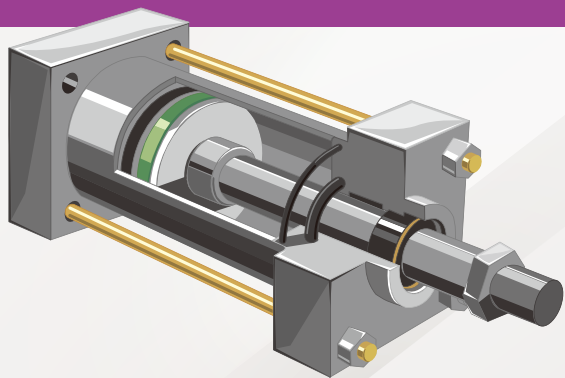
UH2 ロッドシール / ピストンシール

TPU 95 黒色

≤ 35 Mpa ≤ 0.8 m/s

-30° C ~ 80° C

NBR 70 (ショアA硬度) Oリングを使用して



空気圧シリンダー用 シールソリューション

万全な仕様と広範囲への応用

低摩擦と長寿命



UA6

ワイパーシール / ロッドシール

FKM 80 緑色

≤ 1.6 Mpa ≤ 1.0 m/s

-10° C ~ 150° C

*金属:SUS304



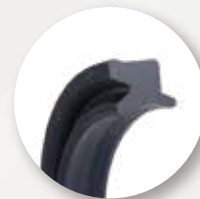
UA7

ワイパーシール / ロッドシール

TPU 90 茶色

≤ 1.6 Mpa ≤ 1.0 m/s

-40° C ~ 80° C



UA25

ワイパーシール / ロッドシール

NBR 80 黒色

≤ 1.6 Mpa ≤ 1.0 m/s

-35° C ~ 80° C



UB1

ワイパーシール / ロッドシール

TPU 95 灰/緑色

≤ 1.6 Mpa ≤ 1.0 m/s

-35° C ~ 80° C



UB3

ロッドシール

NBR 75 黒色 | FKM 75 黒色

≤ 1.0 Mpa ≤ 1.0 m/s

-35° C ~ 80° C | -10° C ~ 150° C



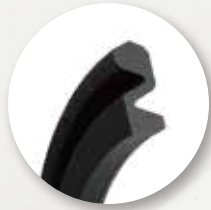
UC3

ピストンシール

NBR 85 黒色 | FKM 75 黒色

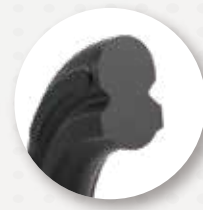
≤ 1.6 Mpa ≤ 1.0 m/s

-30° C ~ 80° C | -20° C ~ 200° C



UC36
ピストンシール

NBR 80 黒色	FKM 75 黒色
≤ 1.2 Mpa	≤ 1.0 m/s
-35° C ~ 80° C	-20° C ~ 200° C



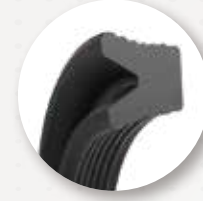
UC7
ピストンシール

NBR 75 黒色	FKM 75 黒色
≤ 1.0 Mpa	≤ 1.0 m/s
-35° C ~ 80° C	-20° C ~ 200° C



UE1
ダンパーシール

NBR 85 黒色	FKM 90 黒色
≤ 1.0 Mpa	≤ 1.0 m/s
-35° C ~ 80° C	-20° C ~ 200° C



UF5
ロッドシール / ピストンシール

NBR 75 黒色	FKM 75 黒色
≤ 1.0 Mpa	≤ 1.0 m/s
-35° C ~ 80° C	-25° C ~ 200° C



UF6
ロッドシール / ピストンシール

NBR 75 黒色	FKM 70 黒色
≤ 0.8 Mpa	≤ 1.0 m/s
-35° C ~ 80° C	-10° C ~ 150° C

ソレノイドバルブ用シールソリューション

簡単な取り付け且つスムーズな動作

トップクラスの低摩擦と自己潤滑性



専用バルブシール / ガasket



Oリング



GMORS PVシリーズ

ガススプリング用シールソリューション

耐久性、コンパクト性、潤滑性、低損失性

低摩擦と長寿命



金属ボンデッドUカップシール



PTFEガイドリング



Oリング



専用Uカップシール

圧力調整器用シールソリューション

優れた長寿命シール性能でほこりや漏れを防止

安定した流体制御と低い圧縮セット



EDリング (DIN 3869)



Oリングと
PTFEバックアップリング



専用ワッシャー

グリッパー用シールソリューション

1,000万回の長寿命

トップクラスの低摩擦と高い耐振動性



Uカップシール



Oリング



専用ワッシャー

エアソースユニット用シールソリューション

高シール機能

高精度と高柔軟性



Uカップシール



Oリング



専用ダイヤフラム



リニアウェイ用シールソリューション

極低ノイズで高速移動

低摩擦と低振動ノイズ



金属ボンデッドラバーシール



専用ガスケット





公式ウェブサイト



動画チャンネル



GMORS®
Seals to your heart

ジーモス ジャパン株式会社
〒130-0004 東京都墨田区本所1-11-14
ジーモスジャパンビル

✉ sales@gmors-jp.com